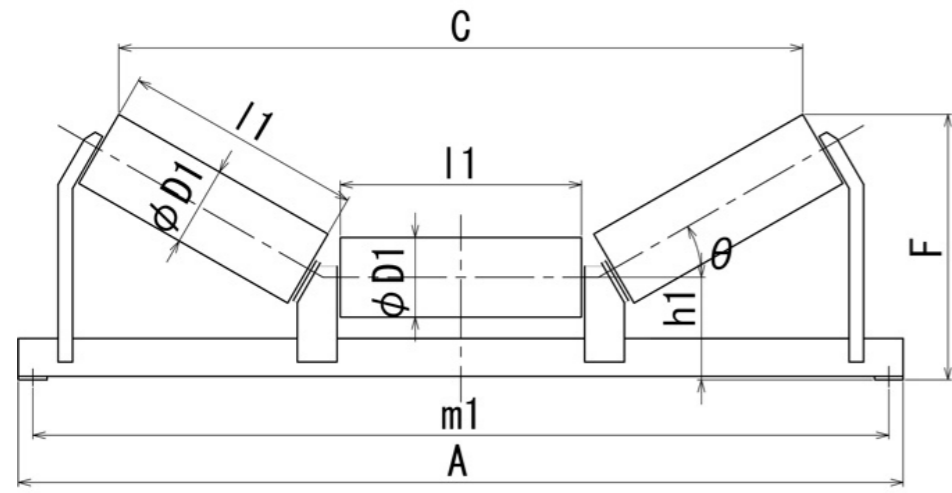
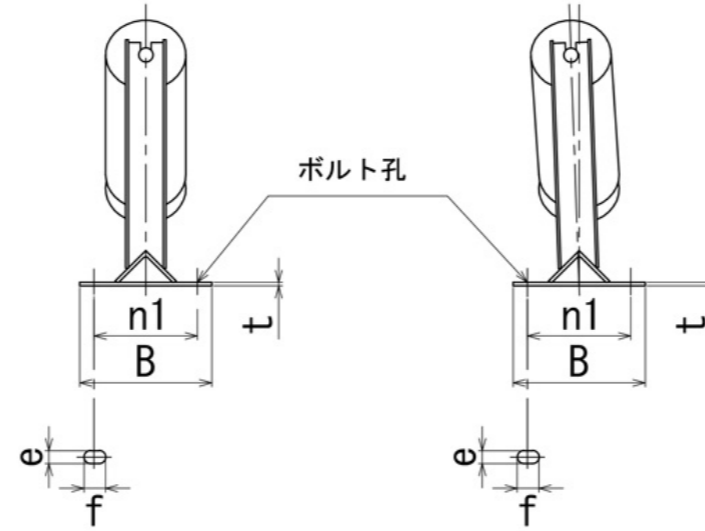


<キャリア寸法表>
Dimension list of Carrier idler



普通型キャリア

前傾型キャリア
ベルト進行方向



トラフ角20°

製品記号	ベルト巾	D1	l1	h1	m1	n1	C	F	A	B	t	e×f	ベアリング	重量kg
OKC-40-3-20	400	89.1	145	125	640	140	465	224	690	190	6	15×25	6204	12.2
OKC-45-3-20	450		690		523		230	740	13.0					
OKC-50-3-20	500		740		566		235	790	13.4					
OKC-60-3-20	600		840		653		261	890	15.1					
OKC-75-3-20	750	114.3	265	150	1040	160	801	301	1090	210	9	19×30	6205	23.7
OKC-90-3-20	900	315	1190	945	318	1240	27.4							
OKC-105-3-20	1050	370	1340	1114	381	1390	43.0							
OKC-120-3-20	1200	420	1490	1258	398	1540	46.4							
OKC-140-3-20	1400	165.2	500	250	1730	280	1489	508	1790	350	9	19×30	6206	77.7
OKC-160-3-20	1600		580		1930		1719	535	1990					93.6
OKC-180-3-20	1800		650		2220		1921	589	2290					127.8
OKC-200-3-20	2000		730		2420		2151	617	2490					149.6

トラフ角30°

製品記号	ベルト巾	D1	l1	h1	m1	n1	C	F	A	B	t	e×f	ベアリング	重量kg
OKC-40-3-20	400	89.1	145	125	640	140	427	246	690	190	6	15×25	6204	12.3
OKC-45-3-20	450		690		482		256	740	13.2					
OKC-50-3-20	500		740		523		264	790	13.6					
OKC-60-3-20	600		840		605		294	890	15.2					
OKC-75-3-20	750	114.3	265	150	1040	160	759	344	1090	210	9	19×30	6205	24.3
OKC-90-3-20	900	315	1190	896	369	1240	27.9							
OKC-105-3-20	1050	370	1340	1052	440	1390	43.7							
OKC-120-3-20	1200	420	1490	1189	465	1540	47.2							
OKC-140-3-20	1400	165.2	500	250	1730	280	1413	589	1790	350	9	19×30	6206	79.3
OKC-160-3-20	1600		580		1930		1632	629	1990					95.3
OKC-180-3-20	1800		650		2220		1823	694	2290					130.3
OKC-200-3-20	2000		730		2420		2042	734	2490					153.3

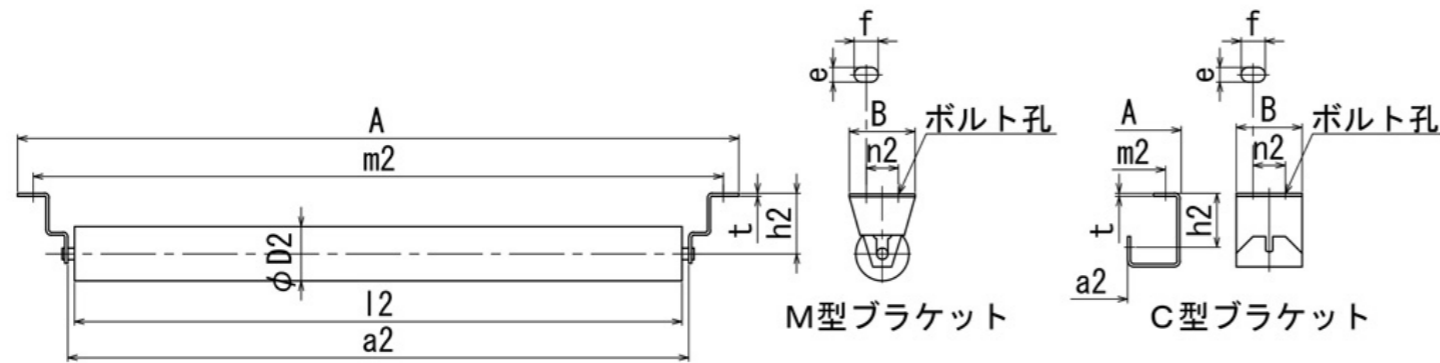
トラフ角35°

製品記号	ベルト巾	D1	l1	h1	m1	n1	C	F	A	B	t	e×f	ペアリング	重量kg						
OKC-40-3-20	400	89.1	145	125	640	140	422	259	690	190	6	15×25	6204	12.6						
OKC-45-3-20	450		165		690		474	270	740					13.4						
OKC-50-3-20	500		180		740		514	279	790					13.9						
OKC-60-3-20	600		210	140	840	150	593	311	890	200				15.3						
OKC-75-3-20	750	114.3	265	150	1040	160	733	364	1090	210			9	19×30	6205	24.7				
OKC-90-3-20	900	315	1190		865		393	1240	28.2											
OKC-105-3-20	1050	139.8	370	180	1340	180	1013	468	1390	230					9	19×30	6206	44.2		
OKC-120-3-20	1200		420		1490		1145	497	1540									47.7		
OKC-140-3-20	1400	165.2	500	250	1730	280	1360	625	1790	350	9	19×30					6207	79.9		
OKC-160-3-20	1600		580		1930		1571	672	1990									96.4		
OKC-180-3-20	1800		650	280	2220	330	1756	741	2290	400							9	19×30	6207	131.1
OKC-200-3-20	2000		730		2420		1967	788	2490											154.8

トラフ角45°

製品記号	ベルト巾	D1	l1	h1	m1	n1	C	F	A	B	t	e×f	ペアリング	重量kg						
OKC-40-3-20	400	89.1	145	125	640	140	373	277	690	190	6	15×25	6204	13.0						
OKC-45-3-20	450		165		690		422	291	740					13.9						
OKC-50-3-20	500		180		740		458	301	790					14.4						
OKC-60-3-20	600		210	140	840	150	530	338	890	200				16.0						
OKC-75-3-20	750	114.3	265	150	1040	160	678	402	1090	210			9	19×30	6205	25.7				
OKC-90-3-20	900	315	1190		798		438	1240	29.5											
OKC-105-3-20	1050	139.8	370	180	1340	180	930	519	1390	230					9	19×30	6206	45.6		
OKC-120-3-20	1200		420		1490		1051	554	1540									49.2		
OKC-140-3-20	1400	165.2	500	250	1730	280	1251	695	1790	350	9	19×30					6207	85.2		
OKC-160-3-20	1600		580		1930		1445	752	1990									101.4		
OKC-180-3-20	1800		650	280	2220	330	1614	831	2290	400							9	19×30	6207	135.4
OKC-200-3-20	2000		730		2420		1807	888	2490											158.5

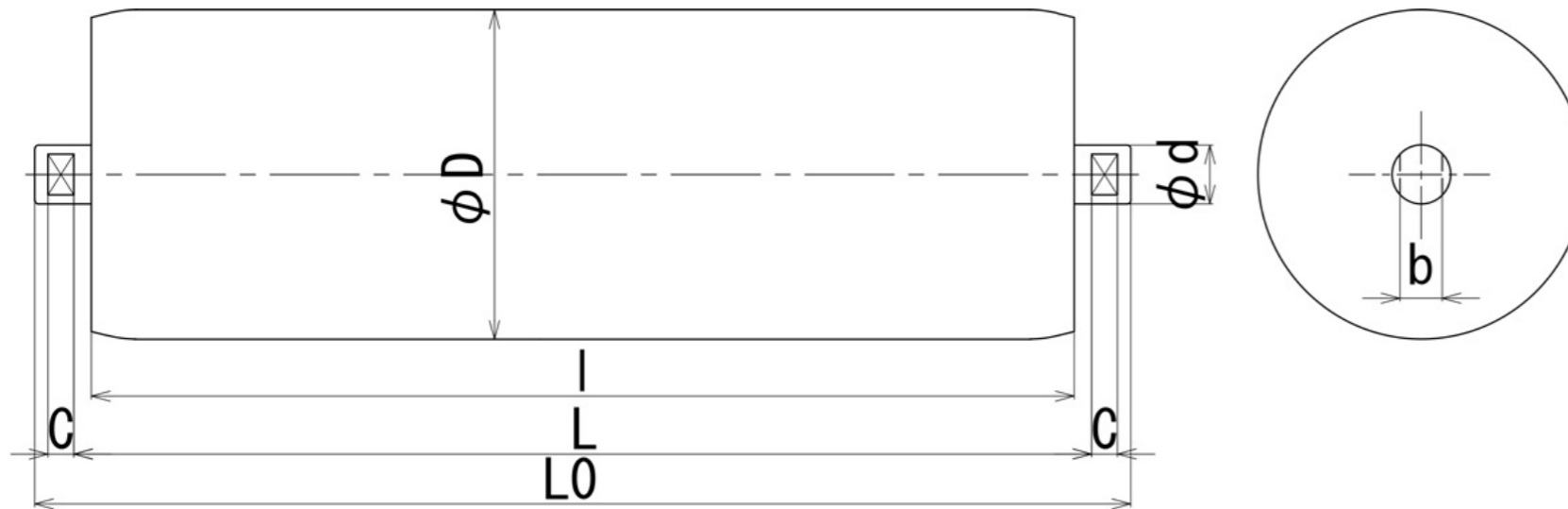
⑥



製品記号	ベルト巾	D2	l2	a2	h2	m2	n2	A	B	t	e×f	ベアリング	重量kg
OKR-40	400	89.1	460	482	110	640	60	690(700)	110	4.5 (6)	15×25	6204	6.6(8.8)
OKR-45	450		510	532		690		740(750)					7.0(9.2)
OKR-50	500		560	582		740		790(800)					7.3(9.5)
OKR-60	600		660	682		840		890(900)					8.2(10.4)
OKR-75	750	114.3	850	882	130	1040	100	1090(1100)	150	6	15×25	6205	11.8(13.6)
OKR-90	900		1000	1032		1190		1240(1250)					13.3(15.1)
OKR-105	1050	139.8	1150	1182	160	1340	120	1390(1400)	180	9	19×30	6206	22.4(25.0)
OKR-120	1200		1300	1332		1490		1540(1550)					24.4(27.0)
OKR-140	1400	165.2	1530	1552	160	1730	120	1790(1800)	180	9	19×30	6206	38.7(44.5)
OKR-160	1600		1730	1752		1930		1990(2000)					42.9(48.7)
OKR-180	1800		2000	2042		2220		2280(2290)				53.2(59.8)	
OKR-200	2000		2200	2242		2420		2480(2490)				57.4(64.0)	

()内はC型ブラケットの場合です

<キャリア・リターン・Vリターンローラ 寸法表>
Dimension list of Carrier roller, Return roller and V-type Return roller



キャリアローラ													
製品記号	ベルト巾	D	l	L	L0	d	C	b	ベアリング	重量kg			
OKC-40R	400	89.1	145	153	175	20	8	14	6204	2.1			
OKC-45R	450		165	173	195					2.4			
OKC-50R	500		180	188	210					2.5			
OKC-60R	600		210	218	240					2.8			
OKC-75R	750	114.3	265	273	295	25	11.2	18	6205	3.8			
OKC-90R	900		315	323	345					4.4			
OKC-105R	1050	139.8	370	380	410					30	22.4	6206	7.9
OKC-120R	1200		420	430	460								8.6
OKC-140R	1400	165.2	500	510	540	35	25	6207	13.4				
OKC-160R	1600		580	590	620				14.0				
OKC-180R	1800		650	660	690				18.4				
OKC-200R	2000		730	740	770				20.1				

リターンローラ													
製品記号	ベルト巾	D	l	L	L0	d	C	b	ベアリング	重量kg			
OKR-40R	400	89.1	460	480	505	20	8	14	6204	4.8			
OKR-45R	450		510	530	555					5.4			
OKR-50R	500		560	580	605					5.7			
OKR-60R	600		660	680	705					6.5			
OKR-75R	750	114.3	850	880	905	25	11.2	18	6205	9.8			
OKR-90R	900		1000	1030	1055					11.4			
OKR-105R	1050	139.8	1150	1180	1215					30	22.4	6206	20.2
OKR-120R	1200		1300	1330	1365								22.5
OKR-140R	1400	165.2	1530	1550	1585	35	25	6207	34.3				
OKR-160R	1600		1730	1750	1785				38.3				
OKR-180R	1800		2000	2040	2075				48.7				
OKR-200R	2000		2200	2240	2275				53.1				

V型リタンローラ

製品記号	ベルト巾	D	l	L	L0	d	C	b	ベアリング	重量kg
OKVR-40R	400	89.1	210	218	240	20	8	14	6204	2.8
OKVR-45R	450		240	248	270					3.0
OKVR-50R	500		270	278	300					3.2
OKVR-60R	600		320	328	350					3.7
OKVR-75R	750	114.3	415	423	445	25	11.2	18	6205	5.4
OKVR-90R	900		490	498	520					6.2
OKVR-105R	1050	139.8	565	575	605	30	11.2	22.4	6206	10.9
OKVR-120R	1200		640	650	680					12.1
OKVR-140R	1400	165.2	750	760	790	30	11.2	22.4	6206	18.4
OKVR-160R	1600		850	860	890					20.4
OKVR-180R	1800		980	990	1020					23.1
OKVR-200R	2000		1080	1090	1120					24.8