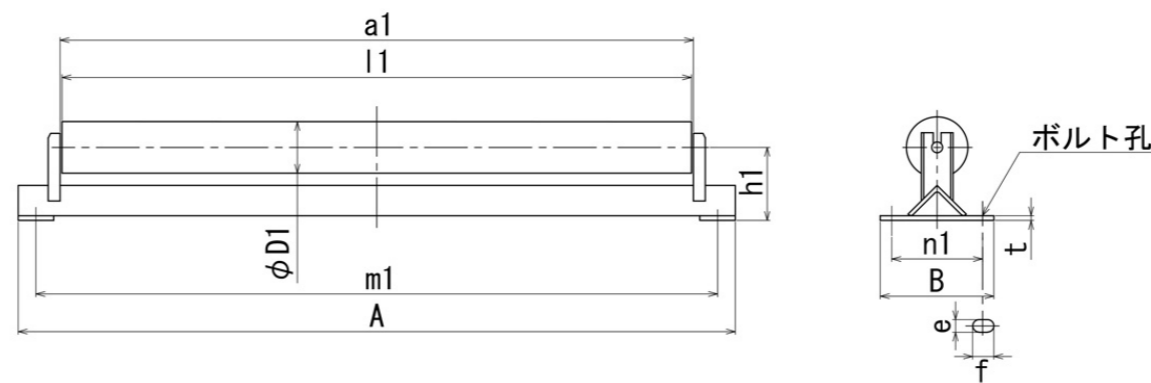


ハンガータイプ OKRF



スタンドタイプ OKCF

平型キャリア ハンガー

製品記号	ベルト巾	D1	l1	h1	m1	n1	a1	A	B	t	e × f	ベアリング	重量kg	
													OKRF	OKCF
OKRF-40	400	89.1	460	125	640	140	482	690	190	6	15×25	6204	7.1	8.5
OKCF-40	450		510		690		532	740					7.5	9.2
OKRF-45			560		740		582	790						
OKCF-45	500		660	840	682	890	10.0	10.9						
OKRF-50	600		850	1040	882	1090	13.5	18.5						
OKCF-50	750		114.3	150	160	210	14.9	22.0						
OKRF-60		1000							1190	1032	1240			
OKCF-60	900	139.8	180	180	230	24.6	35.4							
OKRF-75	1050							1340	1182	1390				
OKCF-75	1200							1490	1332	1540	26.6	38.7		
OKRF-90	1050	139.8	180	180	230	24.6	35.4							
OKCF-90								1340	1182	1390				
OKRF-105	1200	139.8	180	180	230	24.6	35.4							
OKCF-105	1200	139.8	180	180	230	24.6	35.4							
OKRF-120								1340	1182	1390				
OKCF-120	1200	139.8	180	180	230	24.6	35.4							

Product symbol	Belt width	D1	l1	h1	m1	n1	a1	A	B	t	e × f	Ball bearing	Weight(kg)	
													OKRF	OKCF
OKRF-40	400	89.1	460	125	640	140	482	690	190	6	15×25	6204	7.1	8.5
OKCF-40	450		510		690		532	740					7.5	9.2
OKRF-45			560		740		582	790					7.8	9.6
OKCF-45	500		660	140	840	150	682	890	200				10.0	10.9
OKRF-50	600	114.3	850	150	1040	160	882	1090	210				13.5	18.5
OKCF-50	750		1000		1190		1032	1240					14.9	22.0
OKRF-60	900		1150	180	1340	180	1182	1390	230	24.6	35.4			
OKCF-60	1050	1300	1490		1332		1540	26.6		38.7				
OKRF-75	1200	6205	26.6		38.7									